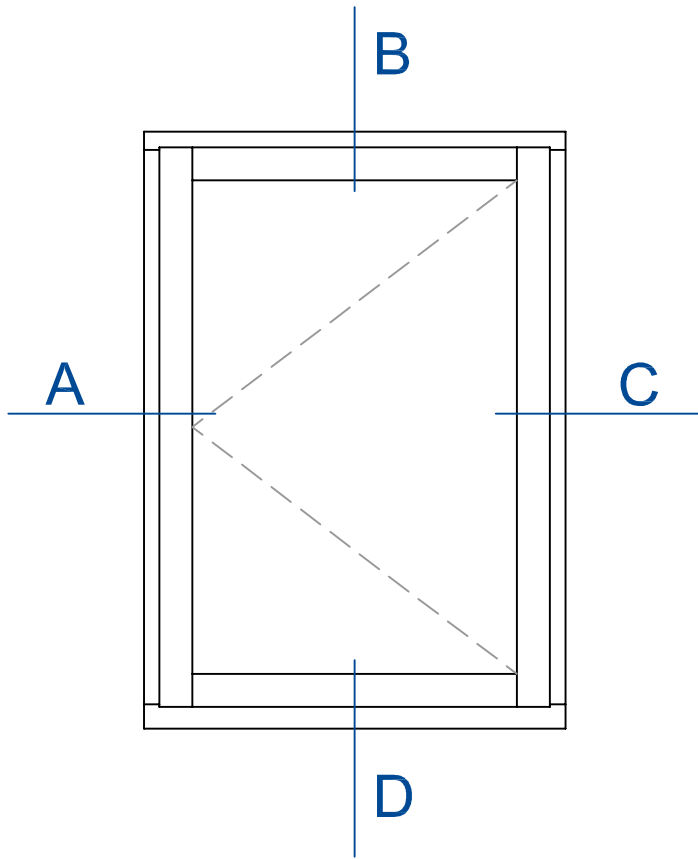
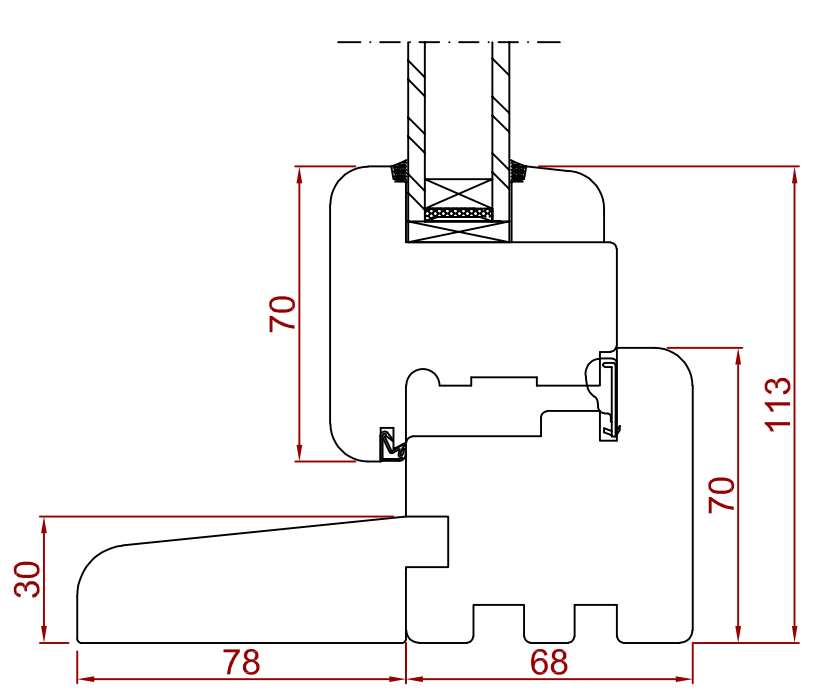
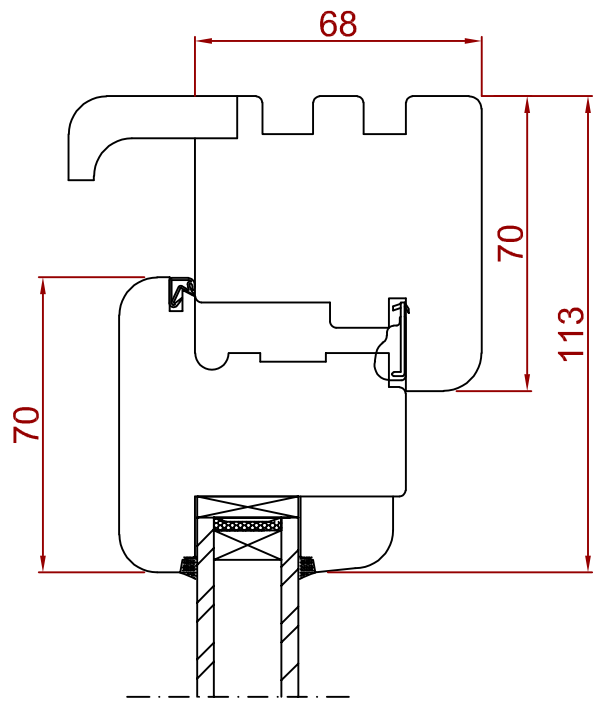


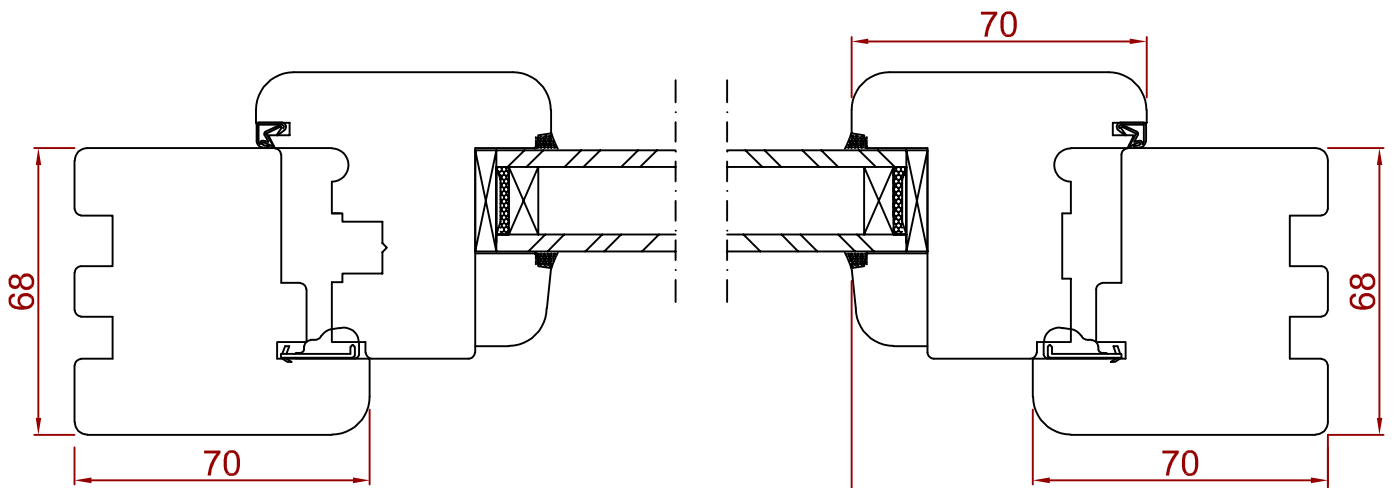
SYSTEM IV 68 CASEMENT Z PARAPETEM



PRZEKRÓJ B



PRZEKRÓJ D



PRZEKRÓJ A

PRZEKRÓJ C